

Свинцово-кислотные аккумуляторы **DELTA** серии **HRL** являются полностью герметизированными моноблоками с внутренней рекомбинацией газа, специально разработаны для использования в источниках бесперебойного питания.

Возможна эксплуатация как в буферном, так и в циклическом режиме. Низкое внутреннее сопротивление позволяет производить разряд аккумуляторов максимальными токами, что особенно актуально при использовании в источниках бесперебойного питания.



Конструкция батареи

Компонент	Полож. пластина	Отриц. пластина	Контейнер	Крышка	Клапан	Клеммы	Сепаратор	Электролит
Материал	Диоксид свинца	Свинец	ABS	ABS	Каучук	Медь	Стекловолокно	Серная кислота

Технические характеристики

Номинальное напряжение	12 В
Число элементов	6
Срок службы	10 лет
Номинальная емкость (20°C) 10 часовой разряд (7.5 А, 10.8 В/эл)	75 Ач
Внутреннее сопротивление полностью заряженной батареи (20°C)	5.2 мОм
Саморазряд	3% емкости в месяц при 20°C

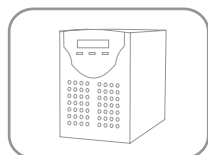
Рабочий диапазон температур

Разряд	-20~60°C
Заряд	-10~60°C
Хранение	-20~60°C
Макс.разрядный ток (20°C)	700 А (5с)
Метод заряда: заряд постоянным напряжением (20°C) Циклический режим (14.5 - 14.7В) Макс.зарядный ток	22.5 А
Температурная компенсация	-30 мВ/°C
Буферный режим (13.6 - 13.8В) Температурная компенсация	-20 мВ/°C

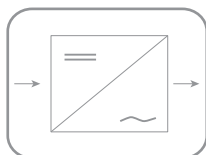
Габариты

Длина, мм	258
Ширина, мм	166
Высота, мм	206
Полная высота, мм	215
Вес, кг	24

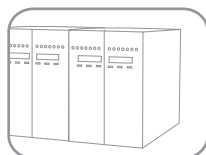
Сферы применения



Источники бесперебойного питания



Инверторные системы



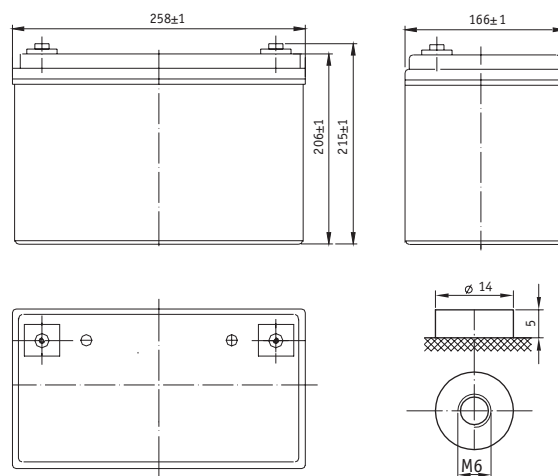
Шафы оперативного тока



Объекты альтернативной энергетики

Особенности

- ▲ Технология AGM позволяет рекомбинировать 99% выделяемого газа
- ▲ Нет ограничений на воздушные перевозки
- ▲ Соответствие требованиям UL
- ▲ Эксплуатация в любом положении
- ▲ Легированные кальцием свинцовые пластины обеспечивают высокую плотность энергии
- ▲ Большой срок службы
- ▲ Необслуживаемые, нет необходимости в доливе воды
- ▲ Низкий саморазряд



Разряд постоянным током, А (при 20°C)

В/эл-т	5мин	10мин	15мин	20мин	30мин	40мин	50мин	1 ч	3 ч	5 ч	8 ч	10 ч
1.60	233	177	139	115	90.0	72.3	61.3	53.5	21.7	14.1	9.80	8.36
1.65	219	167	132	109	85.3	68.8	58.4	51.1	20.8	13.5	9.42	8.05
1.70	205	157	125	103	80.7	65.2	55.4	48.6	19.8	13.0	9.04	7.73
1.75	191	148	118	96.8	76.1	61.6	52.5	46.1	18.9	12.4	8.66	7.41
1.80	183	142	114	93.8	74.1	60.1	51.3	45.1	18.5	12.2	8.51	7.30

Разряд постоянной мощностью, Вт (при 20°C)

В/эл-т	5мин	10мин	15мин	20мин	30мин	40мин	50мин	1 ч	3 ч	5 ч	8 ч	10 ч
1.60	433	320	248	200	153	125	107	94.2	41.2	28.1	19.6	16.8
1.65	415	308	239	194	148	121	104	91.6	40.2	27.5	19.2	16.4
1.70	396	296	230	187	143	117	101	89.0	39.2	26.9	18.8	16.1
1.75	378	284	222	180	138	114	97.8	86.4	38.1	26.2	18.4	15.8
1.80	359	272	213	173	133	110	94.7	83.8	37.1	25.6	18.0	15.4

